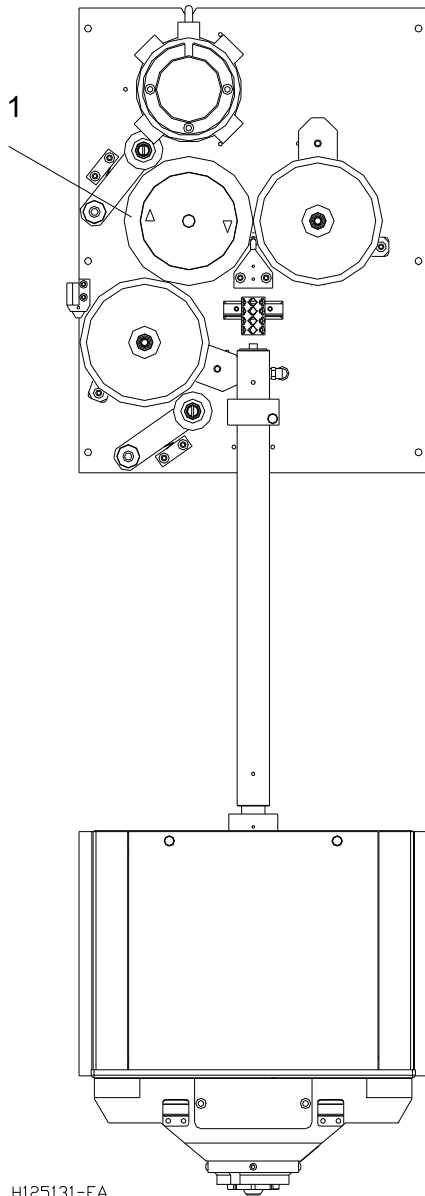


**4. DRAHTBEWEGUNG MODELL  
AX3 / AX4 / AX6 / AX10:  
VERBRAUCHSSTOFFE ODER  
VERSCHLEISSTEILE**

**4. DRAHTBEWEGUNG MODELL ONA AX3, AX4, AX6, AX10: VERBRAUCHSSTOFFE UND VERSCHLEISSTEILE..**

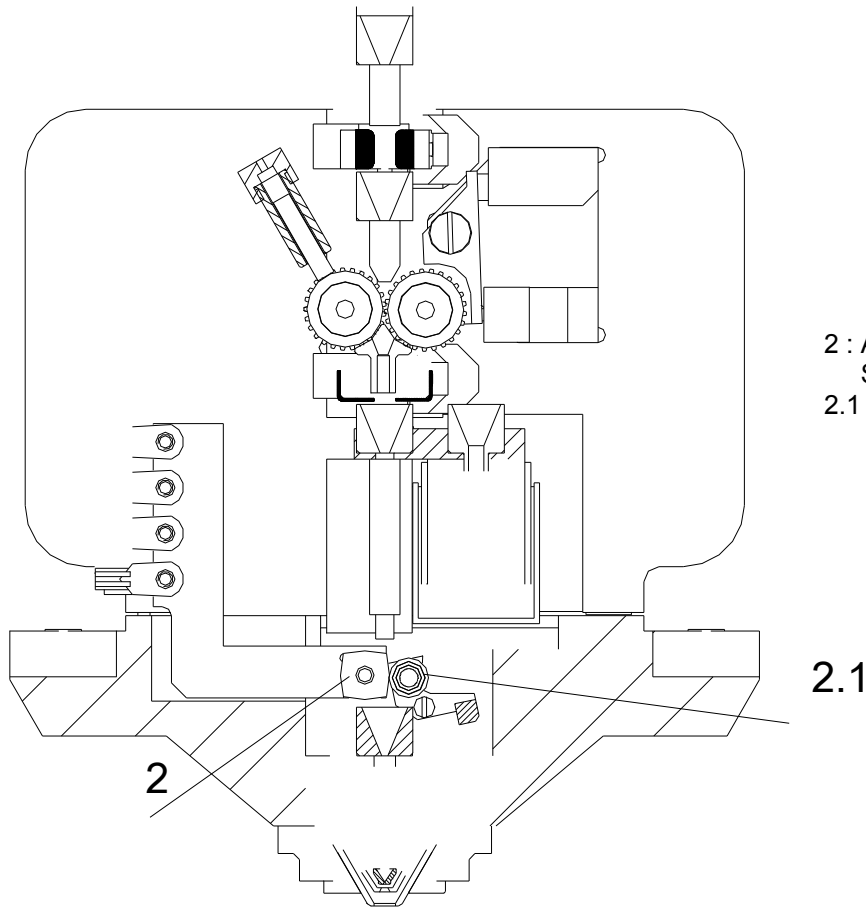
**4.1 OBERE UMLENKROLLENPLATTE:**



1: H125075-1-1 (HINTER DEM RAD)

H125131-EA

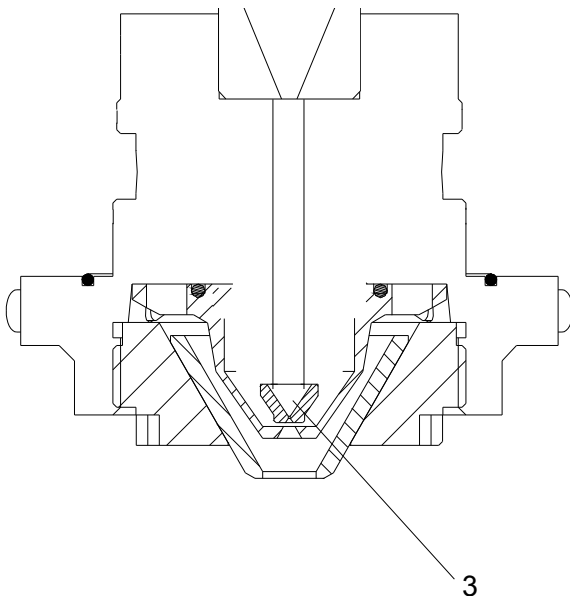
**4.2 OBERER KOPF :**



- 2 : AE6699012 ((VIERECKIGER STROMABNEHMER)
- 2.1 : A7801004 (Radiallager Kugeln 6x13x5)

H125131-FA

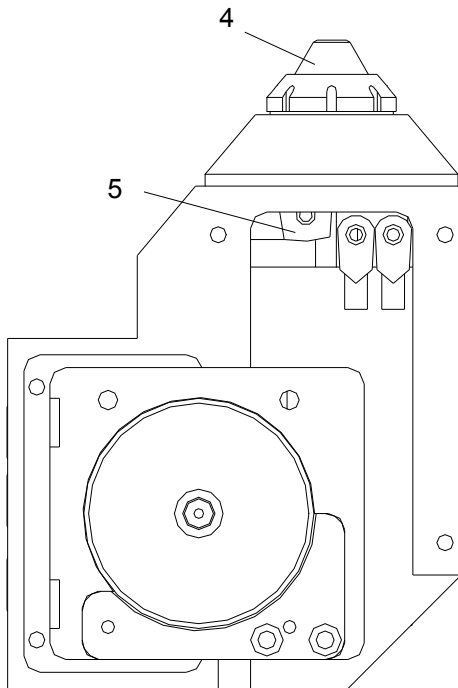
**4.3 OBERE ÖFFNUNG (IM INNEREN DES OBEREN KOPFS) :**



- 3 : OBERE FÜHRUNG. Siehe die Aufstellung aller Führungen in der Bedienungsanleitung (Abschnitt 4.4.3.1).

H125131-14-B

#### 4.4 UNTERER KOPF:

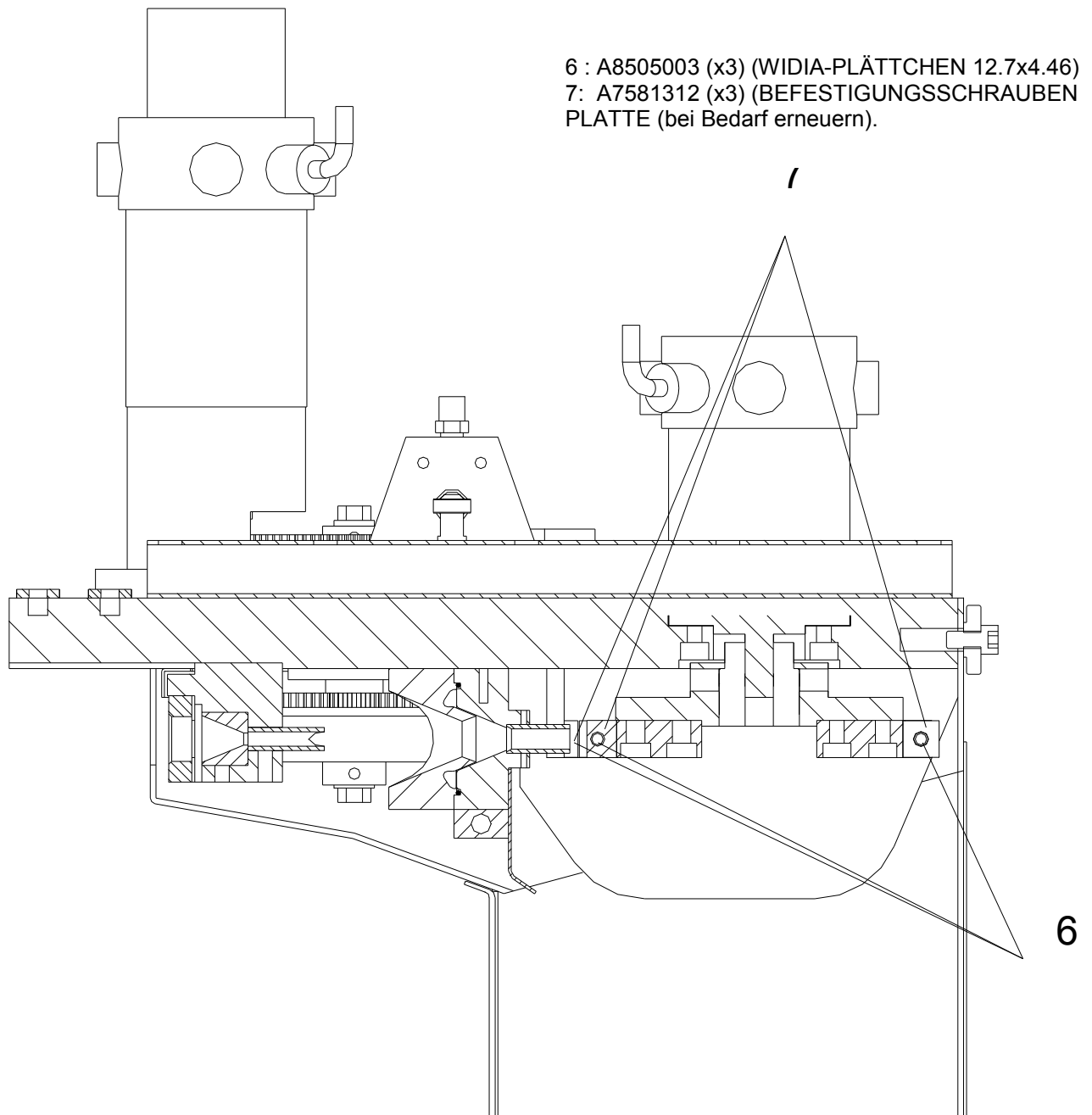


4 : UNTERE ÖFFNUNG - Siehe die Aufstellung aller Führungen in der Bedienungsanleitung (Abschnitt 4.4.3.1).

5 : AE6699012 (VIERECKIGER STROMABNEHMER)

H125130-D

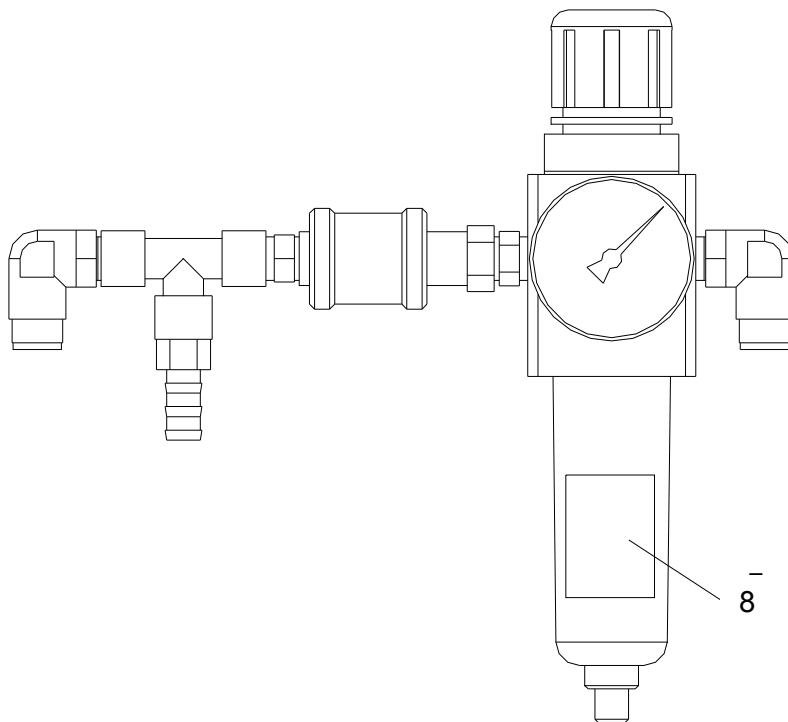
**4.5 NEBENANTRIEB UND ZERHACKER:**



H125141-EA

#### 4.6 VERBRAUCHSSTOFFE:

- DRAHT
- ENTIONISIERTES WASSER
- Werkseitig wird die Verwendung von stark anionischen und stark kationischen ENTIONISIERUNGS-MISCHHARZEN zu 50% des Typs "AMBERLITE MB8" oder ähnlich empfohlen.
- Nur für Maschinen, die mit einem Patronenfilter ausgestattet sind:  
PAPIERFILTERPATRONEN, Bestellnummer 04.01.210. Code: A6001007:
- Filterelement für Luft. Code: A6001052



H485020-1-1-B

8 : A6001052 (LUFTFILTER)