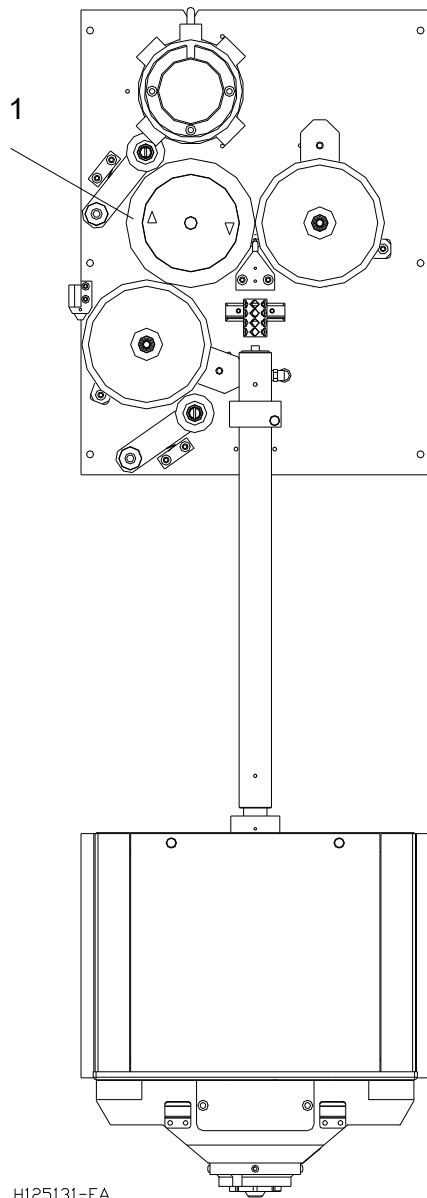


**4. DRAHTBEWEGUNG MODELL
AF60 / AF80 / AF100 / AF130:
VERBRAUCHSSTOFFE ODER
VERSCHLEISSTEILE**

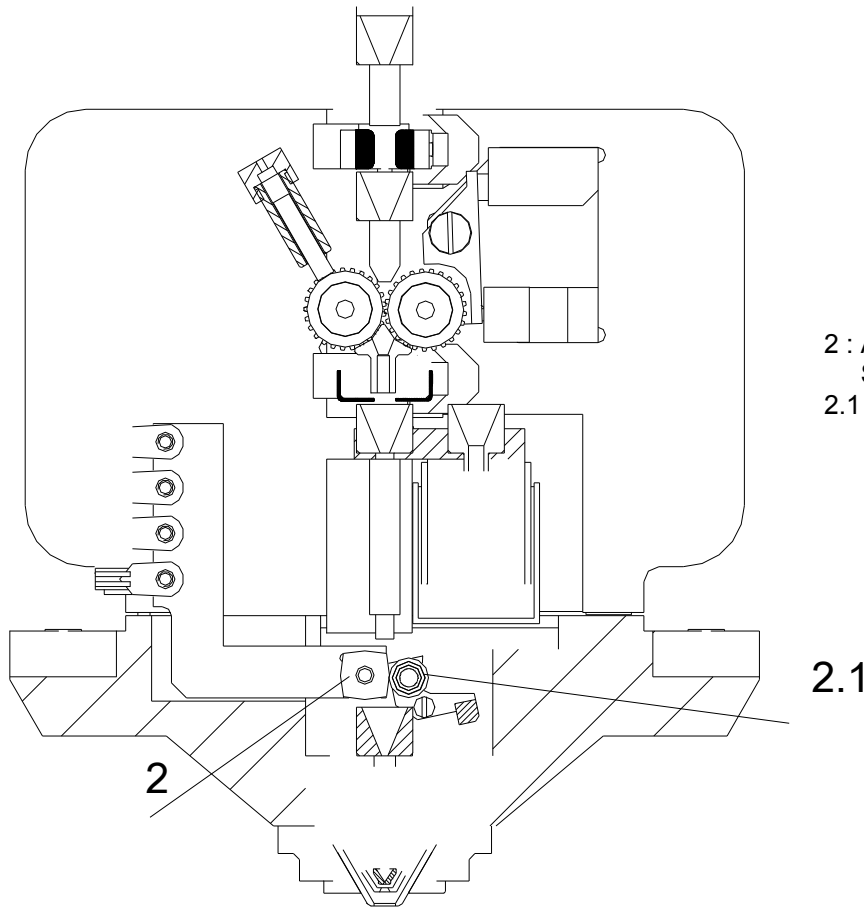
**4. DRAHTBEWEGUNG MODELL ONA AF60, AF80, AF100, AF130:
VERBRAUCHSSTOFFE UND VERSCHLEISSTEILE.**

4.1 OBERE UMLENKROLLENPLATTE:



1: H125075-1-1 (HINTER DEM
RAD)

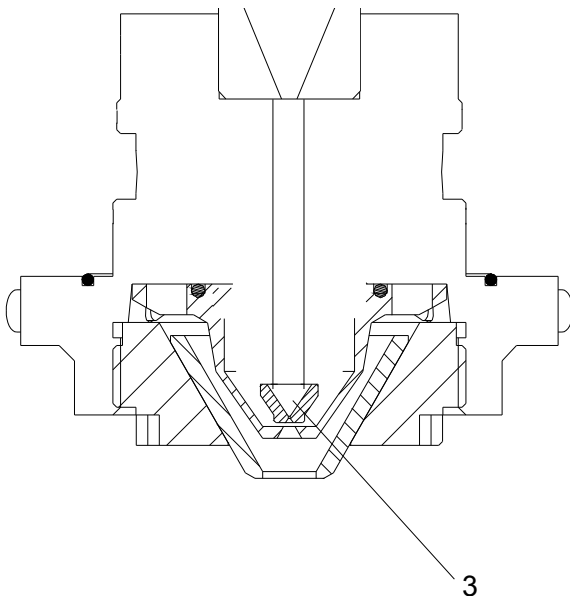
4.2 OBERER KOPF :



- 2 : AE6699012 ((VIERECKIGER STROMABNEHMER)
- 2.1 : A7801004 (Radiallager Kugeln 6x13x5)

H125131-FA

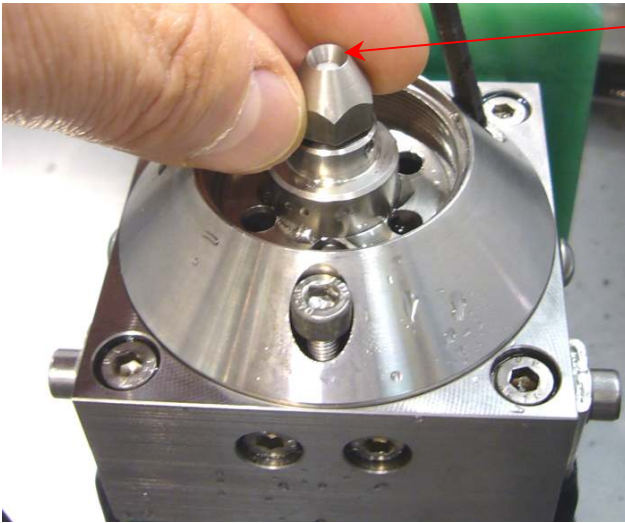
4.3 OBERE ÖFFNUNG (IM INNEREN DES OBEREN KOPFS) :



- 3 : OBERE FÜHRUNG. Siehe die Aufstellung aller Führungen in der Bedienungsanleitung (Abschnitt 4.4.3.1).

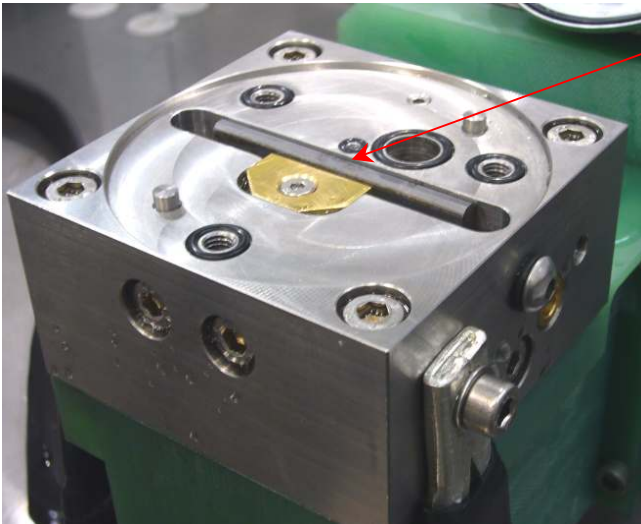
H125131-14-B

4.4 UNTERER KOPF



4: UNTERE FÜHRUNG: Siehe die Aufstellung aller Führungen in der Bedienungsanleitung (Abschnitt 4.4.3.1).

Abbildung 4-4

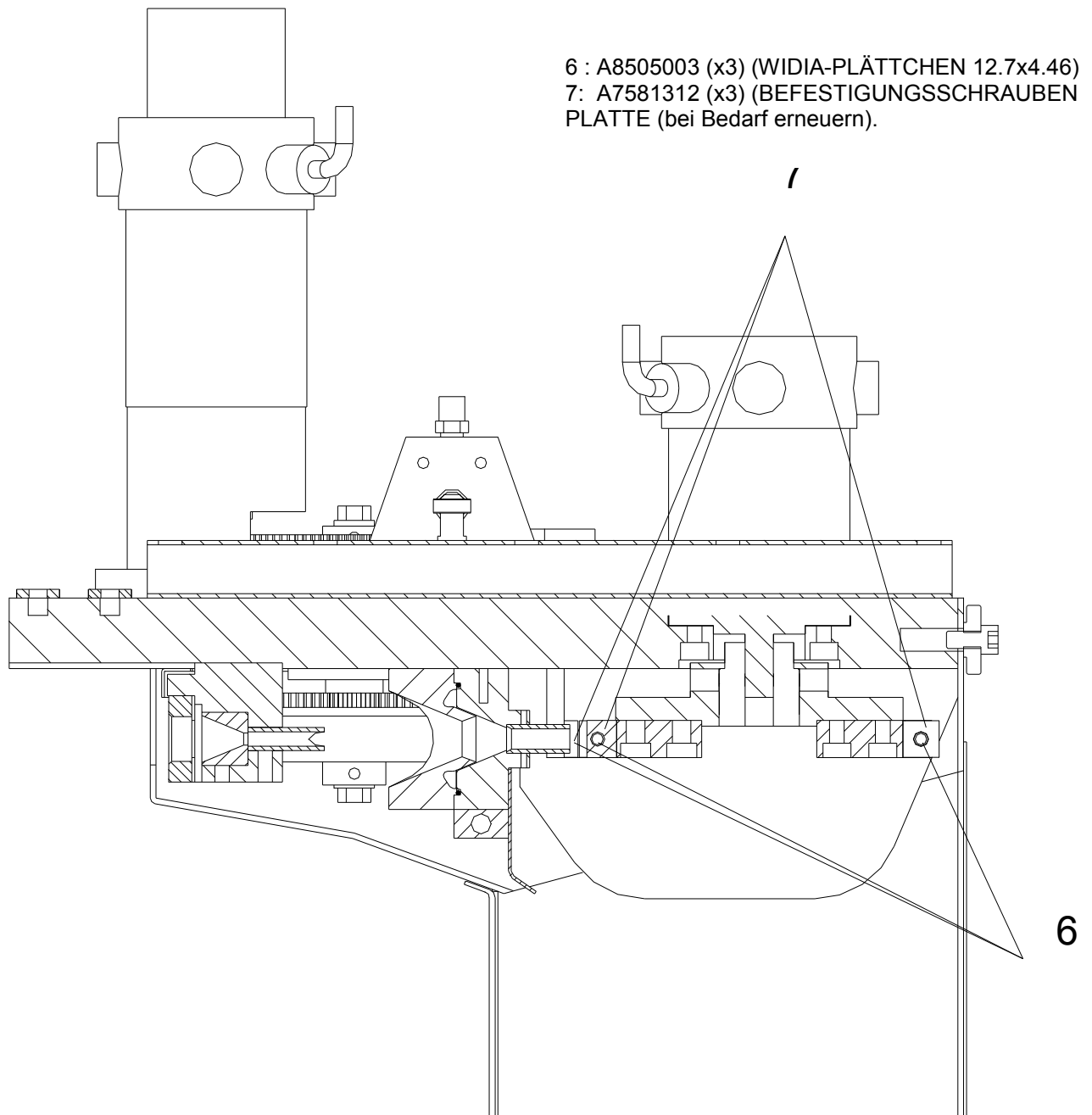


5: E66000005
(STROMABNEHMER, PLATTE)

HINWEIS: Im unteren Kopf kann leider nicht die gesamte Länge der Stromabnehmerplatte genutzt werden. Dies ist allerdings möglich, wenn diese in den oberen Kopf verlegt wird.

Abbildung 4-5

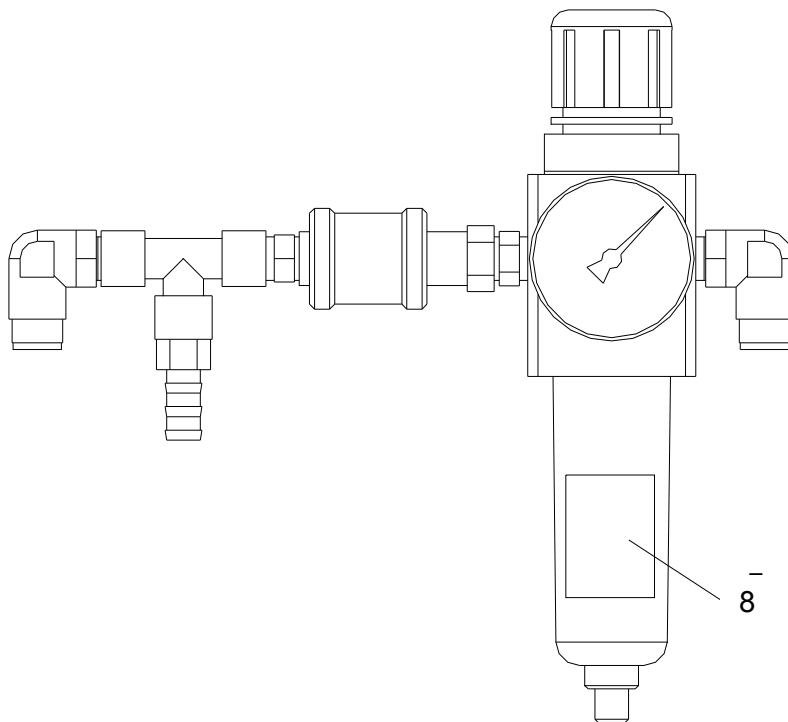
4.5 NEBENANTRIEB UND ZERHACKER:



H125141-EA

4.6 VERBRAUCHSSTOFFE:

- DRAHT
- ENTIONISIERTES WASSER
- Werkseitig wird die Verwendung von stark anionischen und stark kationischen ENTIONISIERUNGS-MISCHHARZEN zu 50% des Typs "AMBERLITE MB8" oder ähnlich empfohlen.
- Nur für Maschinen, die mit einem Patronenfilter ausgestattet sind:
PAPIERFILTERPATRONEN, Bestellnummer 04.01.210. Code: A6001007:
- Filterelement für Luft. Code: A6001052



H485020-1-1-B

8 : A6001052 (LUFTFILTER)